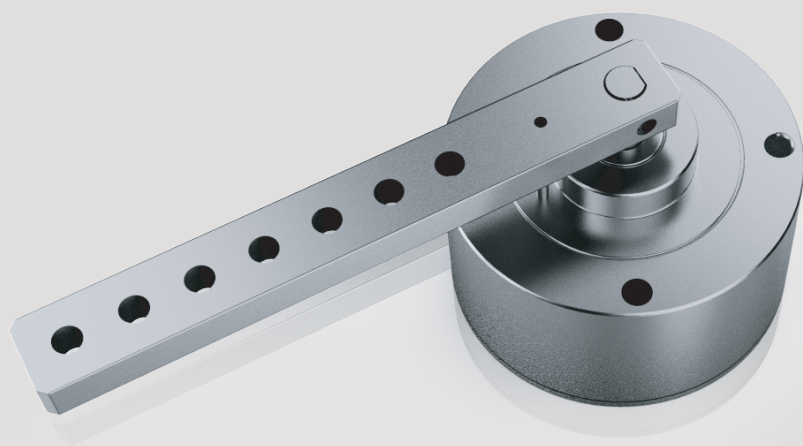


HYTOP
宏英智能

eCoder角度传感器 产品手册



eCoder角度传感器

产品特点



产品特点

是一款采用非接触式测量原理，集信号放大器为一体的角度传感器，冗余设计适用于安全等级更高的场所应用，有高精度和使用寿命长，及所有等



高可靠性

eCoder 具有高精度，抗震，抗冲击等特点；并配有重载连轴，防护等级高达 IP67，十分适合恶劣环境下的应用。



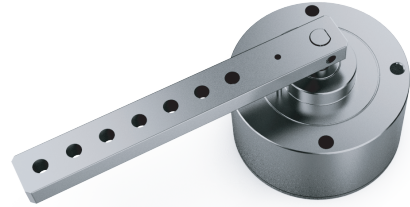
应用范围广

eCoder 可广泛应用于工程车辆、包装机械、采矿设备、建筑机械、风电、港口机械等。



多信号可选

可配置成 CAN 总线输出、模拟量输出，以满足不同应用的案例需求。



高精度



IP67



-40°C~+70°C



CAN bus

技术参数

性能参数

供电电压	9~32V DC
电流消耗	40mA
最大负载电阻	500Ω
测量范围	0~180°
输出	4~20mA/CAN总线(自带120Ω 终端电阻)
角度测量精度	≤ 0.3°
保护	反向、短路保护
外壳材质	铝合金
最大轴负载	轴向40N，径向110N
转子转动惯量	≤ 30gcm
摩擦力矩	≤ 3Nm@20°
最高机械速度	≤ 1000 /min

环境参数

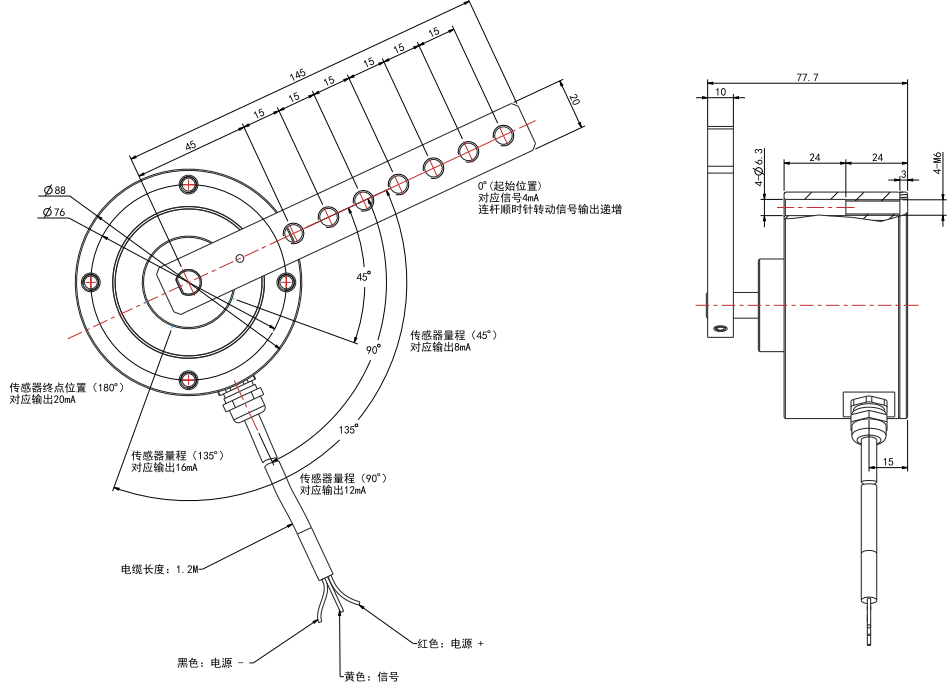
温度范围	-40°C~+70°C
湿度	98%，无液体状态
防护等级	IP67
耐冲击	≤ 100g (半正弦6ms, EN 60068-2-27)
抗震	≤ 10g (10Hz - 1000Hz, EN 60068-2-6)
辐射发射	EN 61000-6-4
辐射抗扰	EN 61000-6-2

※ 产品在不断升级更新，参数如有变动，请以最新资料为准。

订购规格

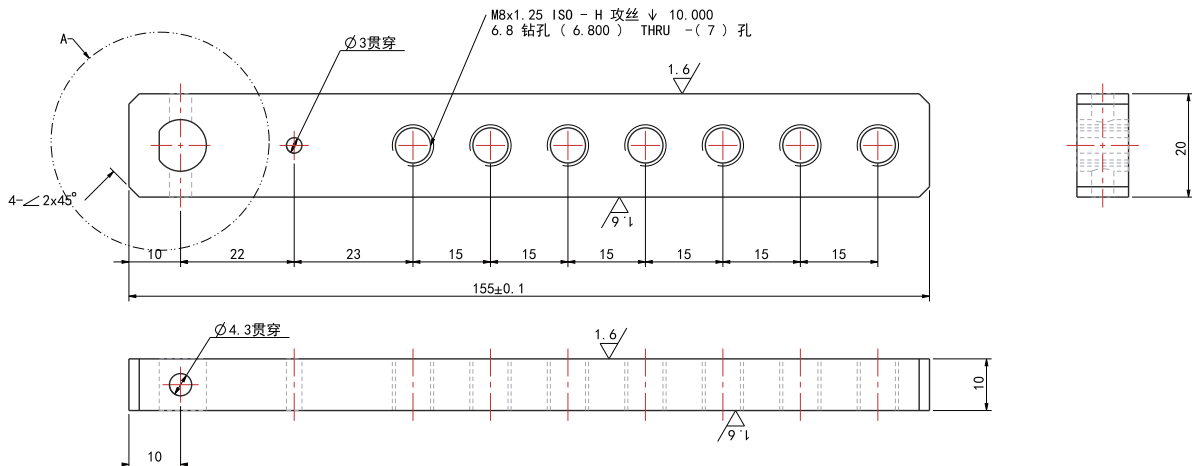
1	测量范围	单输出145°/单输出180°
1	机械配置	准铝壳/IP6K6K
C	连接器	PG7接头
20	电缆长度	线长2.0m
A	电缆类型	A 电流型 3×0.5 B CAN总线型 5×0.5
B	输出类型	A 电流型 B CAN总线型
0	连杆类型	0 无连杆 1 155mm/7×M8 2 110mm/4×M8 x 定制

产品尺寸



注: 图中连杆位置为信号输出初始位置, 此时连杆与接口中心线角度为 90°。连杆顺时针转动, 信号输出增大。直出电缆长度为 1m, 线缆规格为 3×0.75mm², 带有屏蔽层。

连杆尺寸





HYTOP

宏英智能

上海宏英智能科技股份有限公司 | 上海市松江区高科技园区九泾路470号A座

邮箱: sales@smartsh.com | 电话: +86 021-37829910 +86 18916808200

网址: www.smartsh.com