

6按键旋钮面板 产品手册



6按键旋钮面板

产品特点



高可靠性

ePad II 是一款智能型的按键面板，专为恶劣环境所设计，能在 $-30^{\circ}\text{C} \sim +70^{\circ}\text{C}$ 的温度下工作，具有抗震动，抗冲击等特点，适应极度恶劣环境下应用，每个按键的图标可快速更换。



操纵感强

LED 灯状态指示；带背光控制，亮度可调；按键图标和功能可根据客户要求自定义；节省控制器 I/O 端口；18 档位旋钮，带方向方向摇杆和按压确认功能。



广泛适用性

ePad II 包含 6 按键、8 按键、12 按键规格，其中 6 按键配有旋钮；支持 CAN 总线输出，支持标准帧和扩展帧；图案可根据客户需求定制；每个按键可配置 3 个指示灯。



布线精简

替代传统按钮及翘板开关，线束精简化，优化驾驶室布局，节省空间与成本，高档美观。



图标可快速替换



耐磨



CANbus



IP66+



$-30^{\circ}\text{C} \sim +70^{\circ}\text{C}$



夜视功能

技术参数

电气参数

工作电压	9~32VDC
功率消耗	≤2W

接口

按键数	6/8/12
按键寿命	大于30万次(100万次可选)
按键图标	可定制
指示灯	每个按键可最多配置3个指示灯
旋钮	1圈15档，寿命3万圈
指示灯颜色	每个按键最高可配置3个
指示灯颜色	白色，背光亮度可调

通讯

通讯方式	1路CAN，CAN2.0B接口标准，支持标准帧和扩展帧
------	-----------------------------

环境参数

工作温度	$-30^{\circ}\text{C} \sim +70^{\circ}\text{C}$
存储温度	$-40^{\circ}\text{C} \sim +85^{\circ}\text{C}$
防护等级	IP67

物理参数

安装方式	面板安装
外壳材质	硅胶前壳，工程塑料后壳

※ 产品在不断升级更新，参数如有变动，请以最新资料为准。

连接

产品尺寸

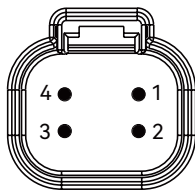
ePad-II-06R

Pin1: 供电电源 9~32VDC

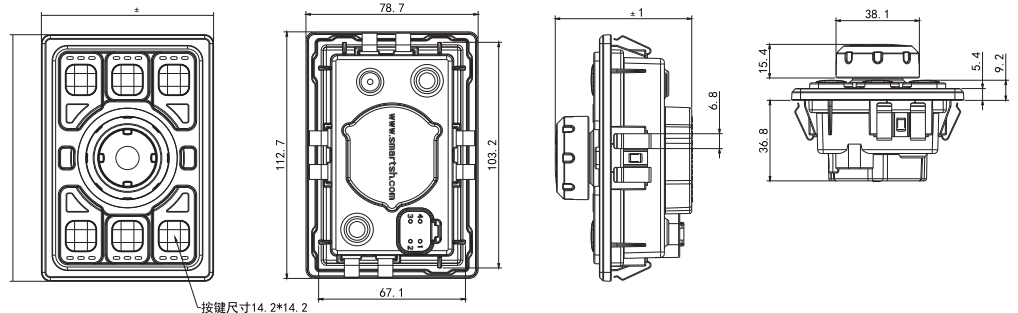
Pin2: 地

Pin3: CAN 高

Pin4: CAN 低



线束端连接器型号: DT06-4S



选型信息

型号	按键数量	排布规格	按钮材质	IO数量	旋转按钮	接头	通讯	背光灯	指示灯	指示灯数量	密封等级
ePad-II-06R	6	2*3	硅胶	0	有	DT06-4S	CANbus	白色	琥珀色	1-3	IP65



HYTOP

宏英智能

上海宏英智能科技股份有限公司 | 上海市松江区高科技园区九泾路470号A座

邮箱: sales@smartsh.com | 电话: +86 021-37829910 +86 18916808200

网址: www.smartsh.com